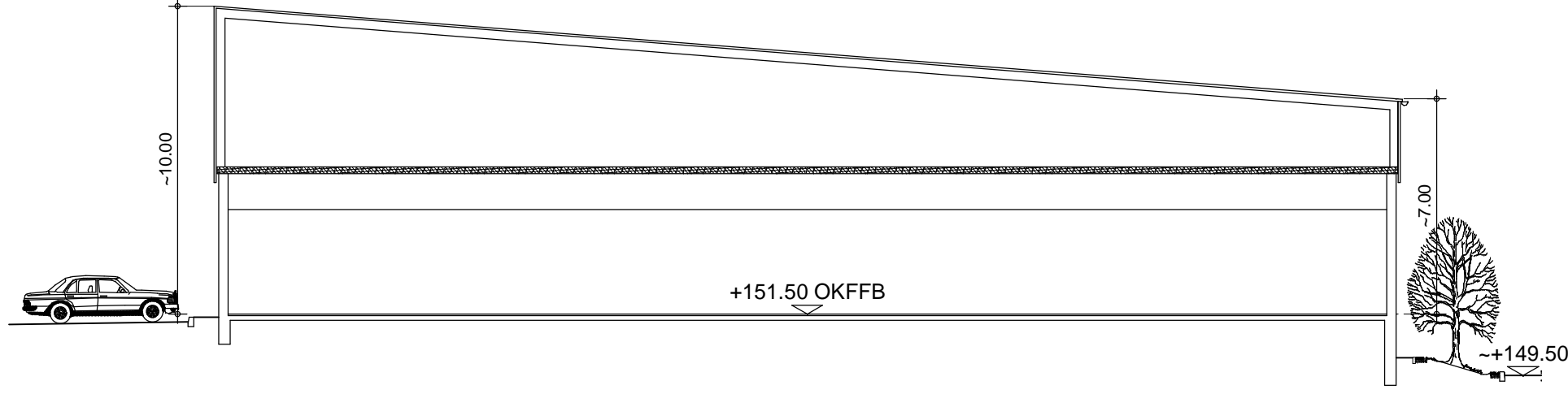


Dach ~4,5°
Eindeckung
Nagelplattenbinder
Wärmedämmung
Dampfsperre
Installationsebene
abgehängte Decke

Innen-/Außenputz
Wandaufbau
n. Statik/EnEV

Plattenbelag
Bodenaufbau/Gründung
n. Statik/EnEV



Vorhabenplan "Systemschnitt Gebäude" zum VEP "Am Breitenbacher Fahrweg"

Einzelhandelskonzept
Breuberg-Neustadt